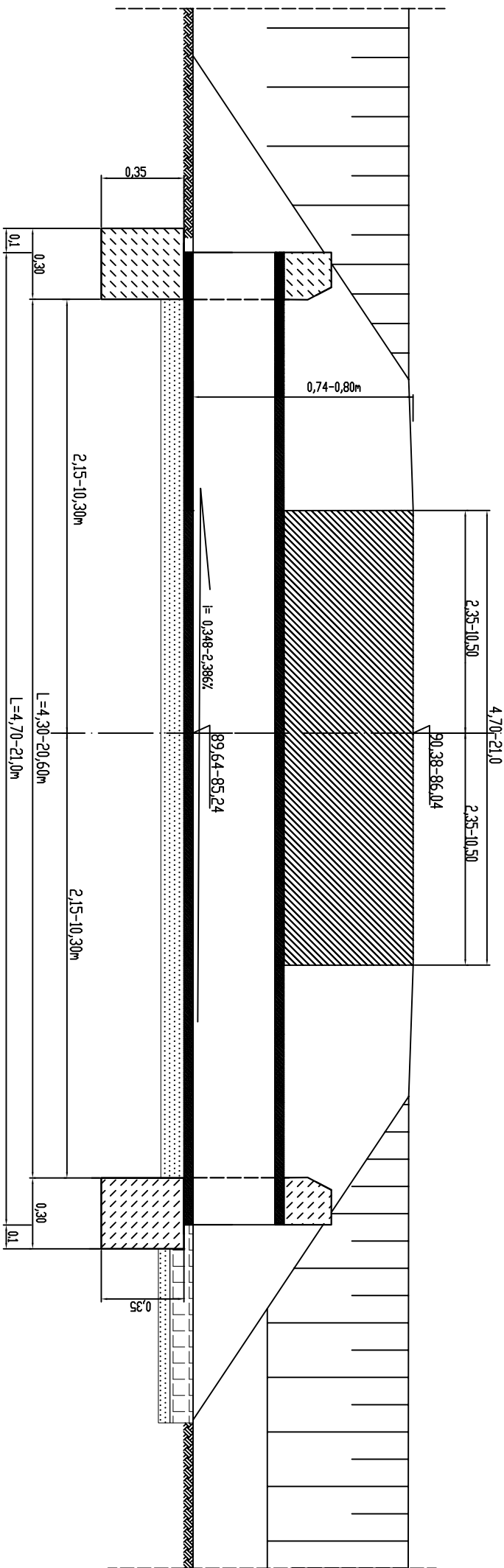
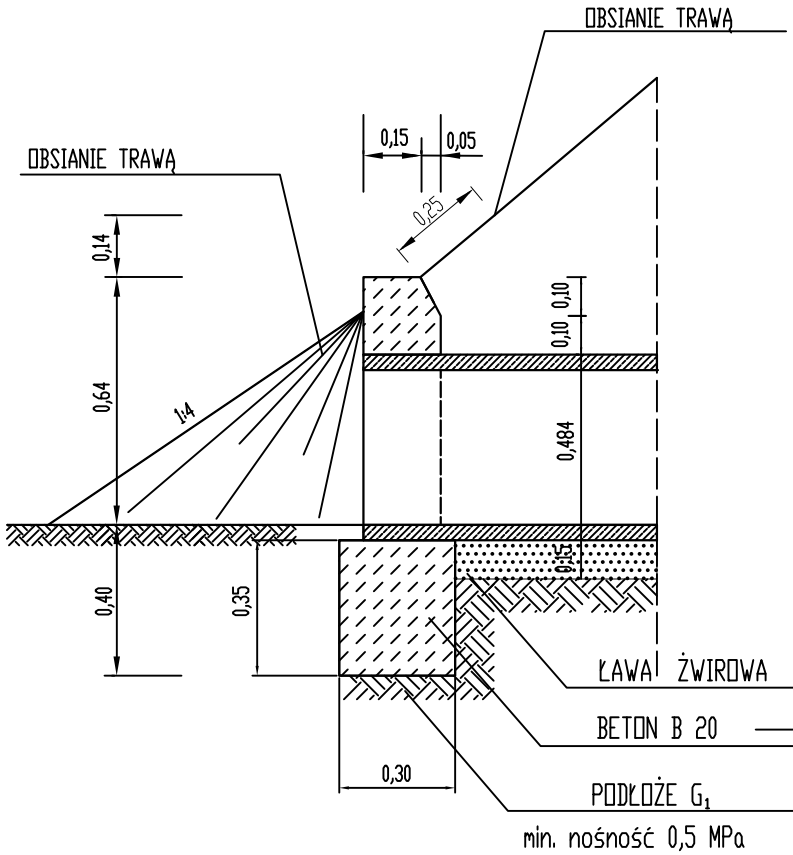


# PRZEPUST Z ZAKOŃCZENIEM ŚCIANKOWYM

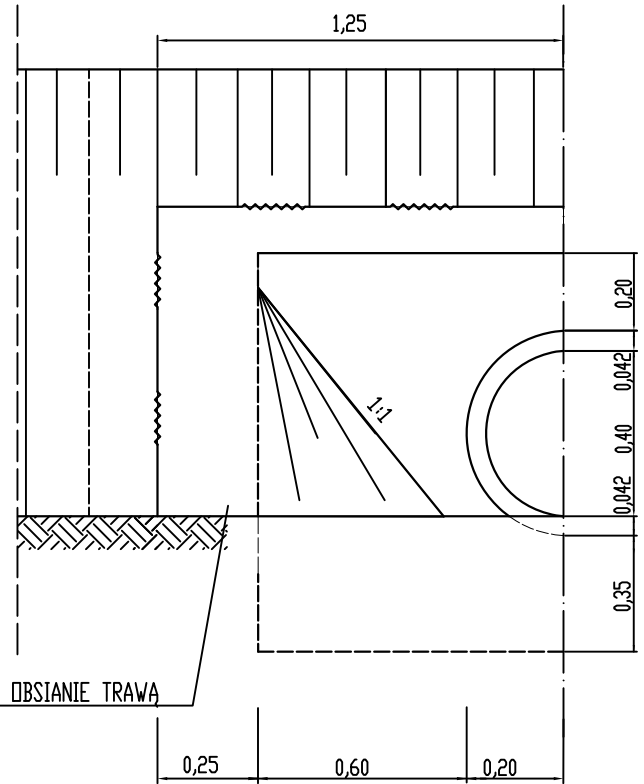


ZAKŁAD GMINY W INDEKRYCZANIE		URZĄD GMINY W INDEKRYCZANIE	
PRZEBUDOWA ULICY DŁGIEJ W JAKSICACH	PRZEPUST 1	Neznaniko	Data
Projektant	E. J. Lebona	Zobojus	Podpis
Kreslarz	E. J. Lebona	2009/05	Podpis
Kreslarz	E. J. Lebona	2009/05	Podpis
PRZEPUST 1		8	

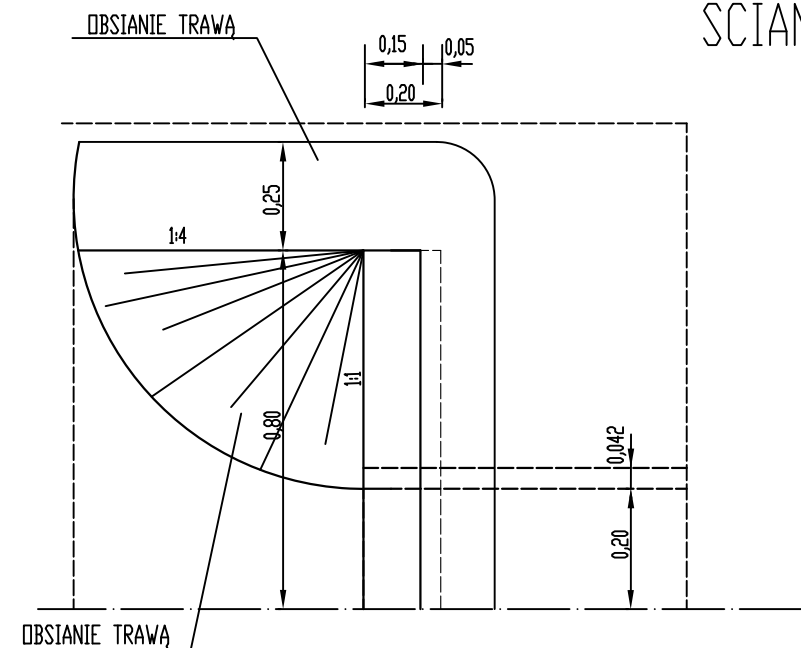
### PRZEKRÓJ PODŁUŻNY



### CZOKO



### WIDOK Z GÓRY



## ŚCIANKOWE ZAKOŃCZENIE PRZEPUSTU

Zamawiający	Nazwisko	Data	Podpis	Podziałka
URZĄD GMINY W INDWROCLAWIU	Projektował	E. Lebiada	2009.05	Format A-4
	Upracował	C. Lebiada	2009.05	
	Kreślił	C. Lebiada	2009.05	
PRZEBUDOWA ULICY DŁUGIEJ W JAKSICACH				Nr umowy
PRZEPUST 2				Nr dokumentacji
				Nr rys. 7