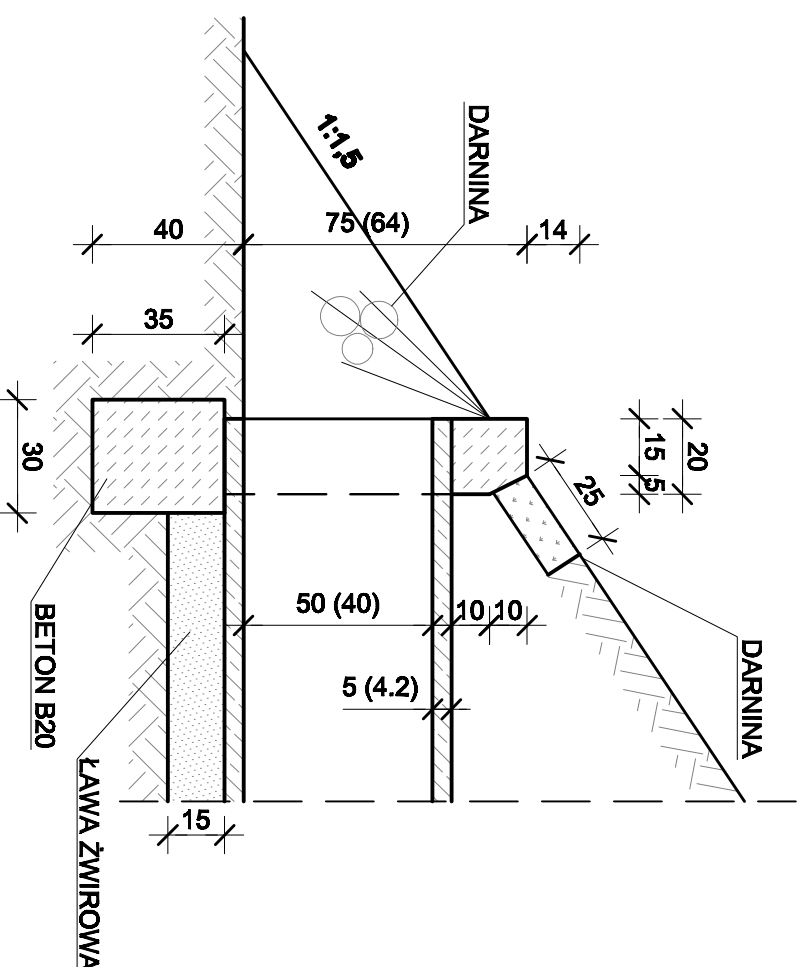
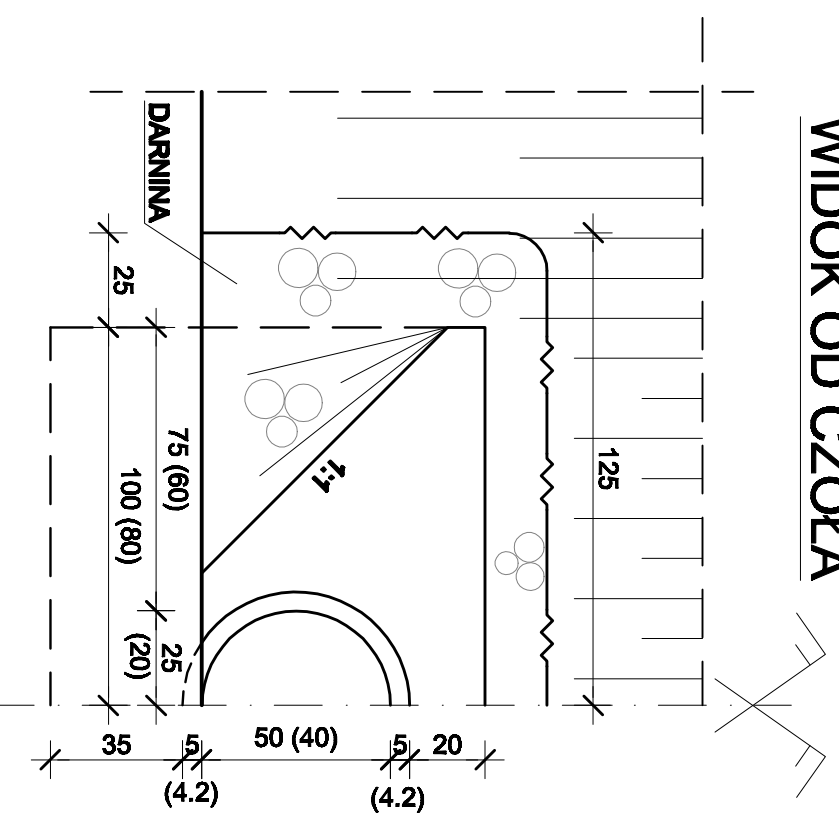


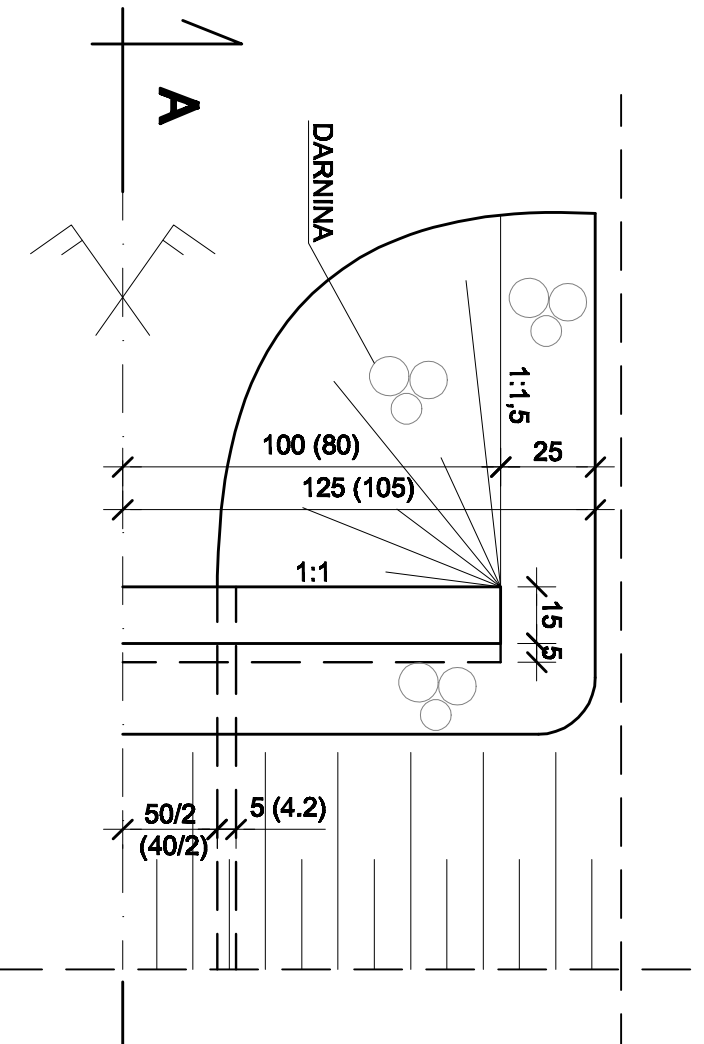
PRZEKRÓJ PODŁUŻNY A-A



WIDOK OD CZOŁA



WIDOK Z GÓRY



UWAGA:

Wymiary w nawiasach dotyczą ściankowego zakończenia przepustu Ø40 cm

### WYKAZ MATERIAŁÓW

Ścianka przepustu Ø50 cm

Ogółek	betonu m <sup>3</sup>	ścianki	izolacja pionowa m <sup>2</sup>	Powierzchnia demtowania m <sup>2</sup>
fundamentu				
0,21	0,27	4,2	1,3	

### WYKAZ MATERIAŁÓW

Ścianka przepustu Ø40 cm

Ogółek	betonu m <sup>3</sup>	ścianki	izolacja pionowa m <sup>2</sup>	Powierzchnia demtowania m <sup>2</sup>
fundamentu				
0,17	0,19	2,8	1,1	

<p><b>Pracownia Projektowa PROBUD Jarosław Matuszak</b>                  82-100 Inowrocław, Ul. Posażnika 38</p>			
Obiekt	Przebudowa drogi gminnej w miejscowości Jasowo gmina Inowrocław,		
Tytuł opracowania:	Ściankowe zakończenie przepustu wg KPED 03.95		
Projektant	mgr inż. Jarosław Matuszak	Branża	Drogowa
Uprawnienia zawodowe: Uprawnienia zawodowe inżyniera w specjalności inżynierskiej w zakresie projektowania i nadzoru w specjalności drogowej		Skala	1:20
Opracował:		Nr rysunku	7
mgr inż. Michał Piatkowski		Data	05.2009