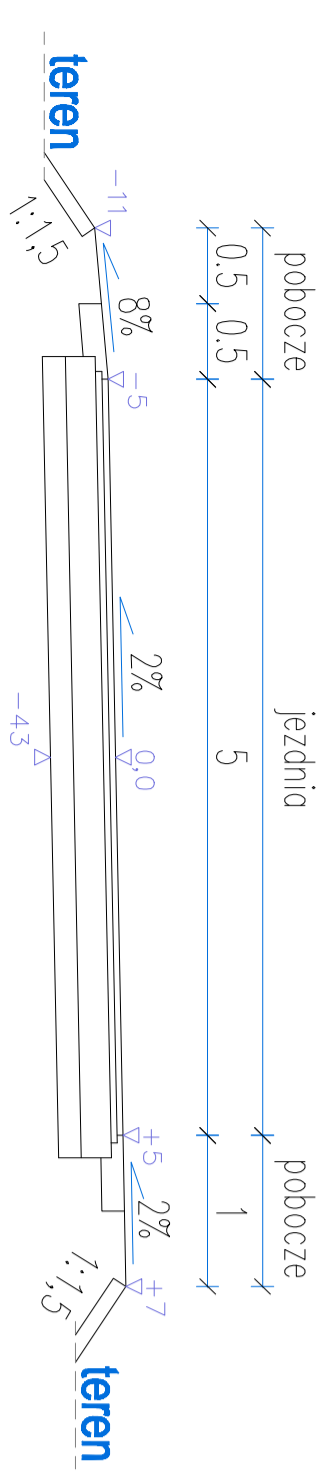


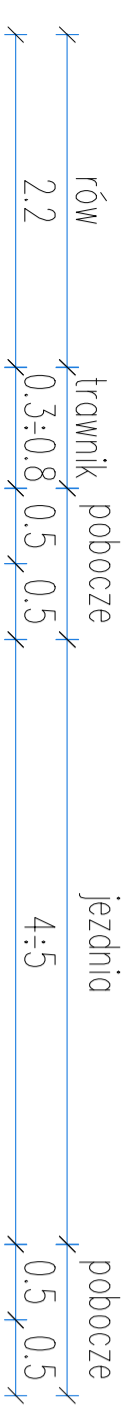
ODCINEK

Km 0+000,00 ÷ 0+015,00



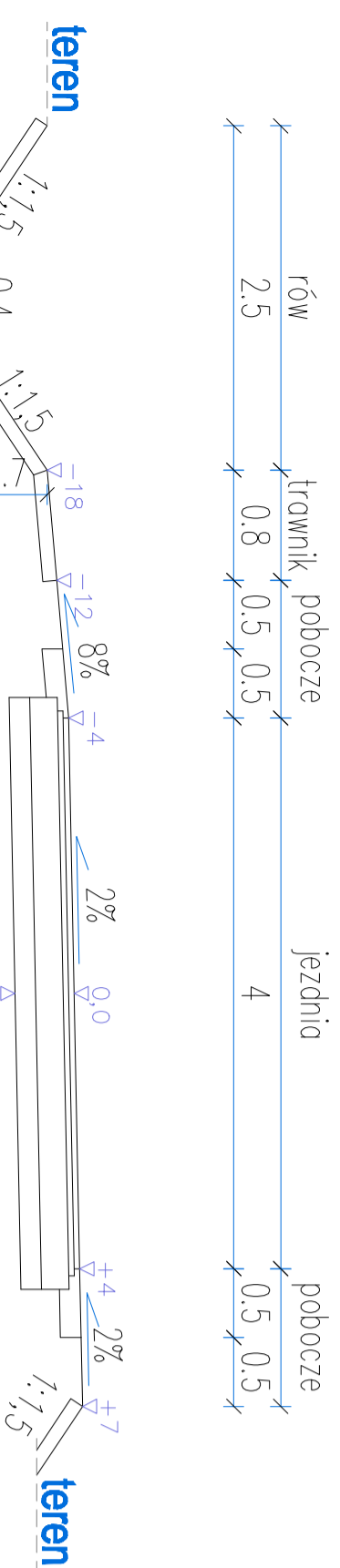
ODCINEK

Km 0+015,00 ÷ 0+035,00



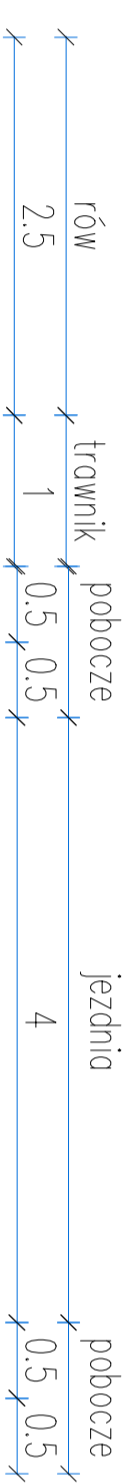
ODCINEK

Km 0+035,00 ÷ 0+094,52



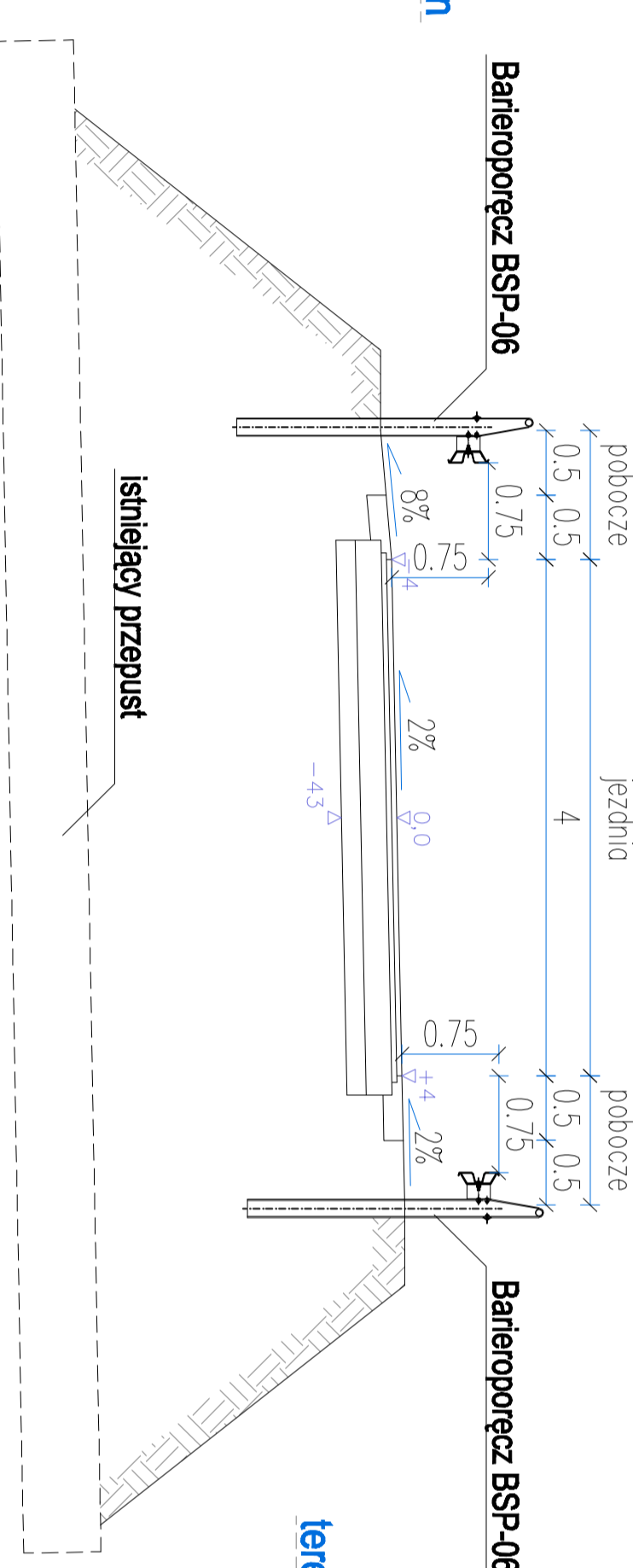
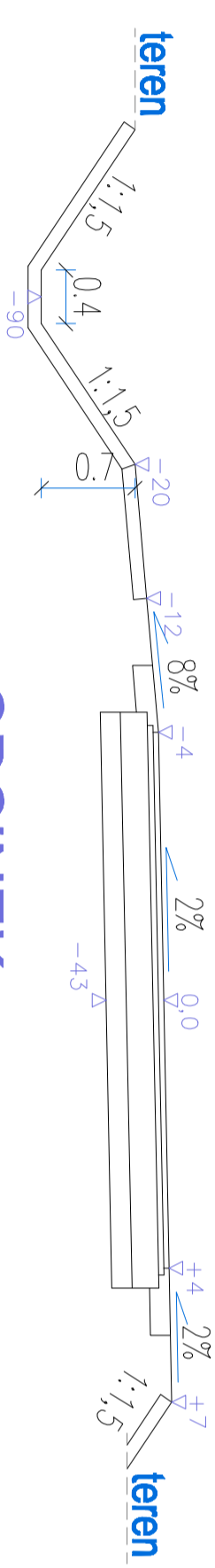
ODCINEK

Km 0+094,52 ÷ 0+246,46



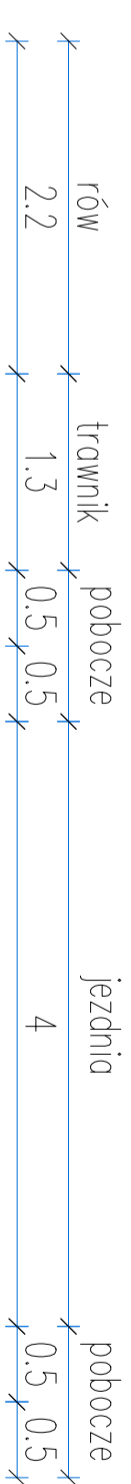
ODCINEK

Km 0+246,46 ÷ 0+254,72



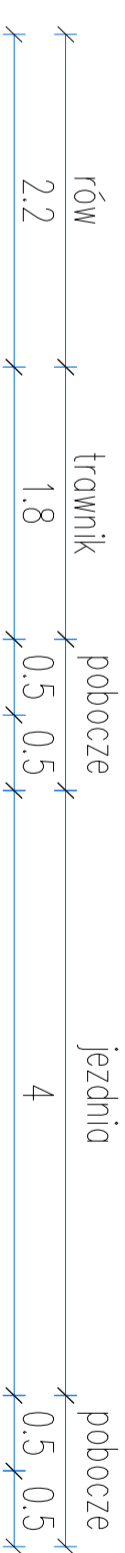
ODCINEK

Km 0+254,72 ÷ 0+303,96



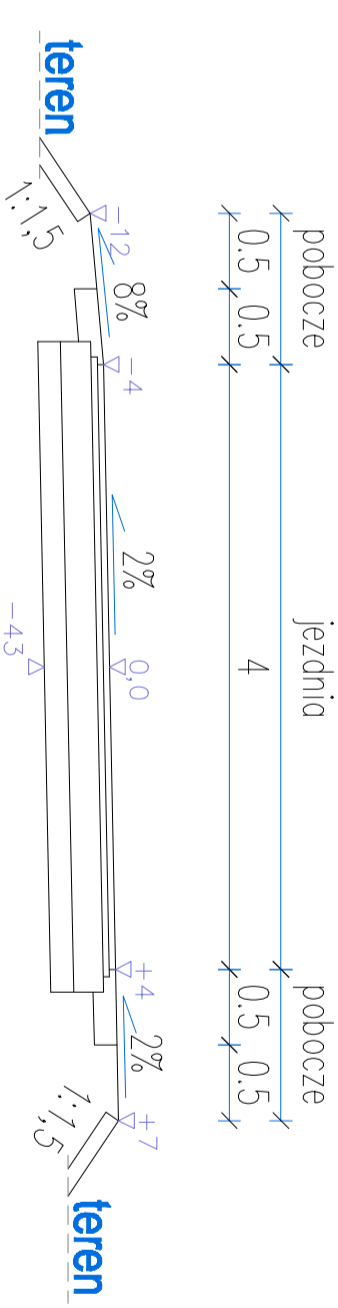
ODCINEK

Km 0+303,96 ÷ 0+458,46



ODCINEK

Km 0+458,46 ÷ 0+500,00



Pracownia Projektowa PROJBUID Jarosław Matuszak 88-100 Inowrocław, ul. Poczarska 28	
Przebudowa drogi gminnej w miejscowości Jacowo gmina Inowrocław.	
Opis:	PRZEKROJE NORMALNE
Projektant:	mgr Inż. Jarosław Matuszak
Skala:	1:50
Nr rysunku:	4
Data:	05.2009