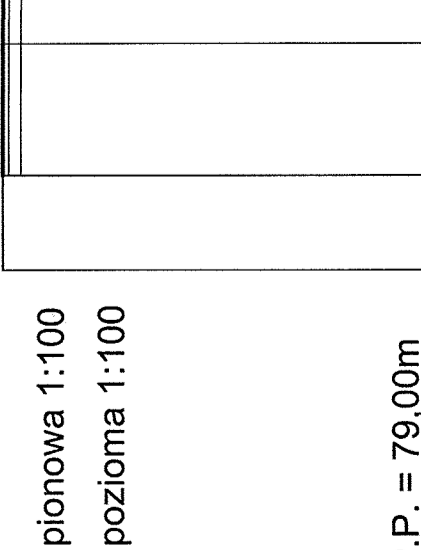


PIK. 0,00

Skala pionowa 1:100  
Skala pozioma 1:100

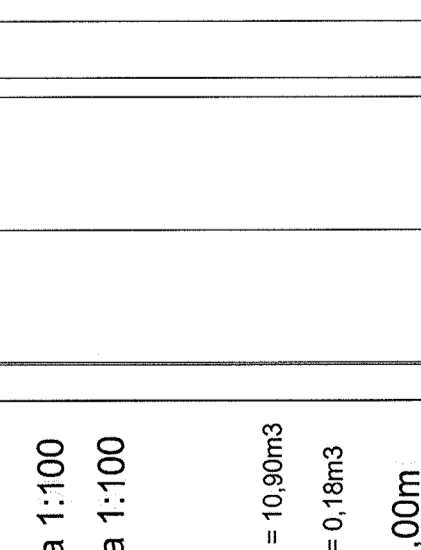


Objętość WYKOP = 10,90m<sup>3</sup>  
Objętość NASYP = 0,18m<sup>3</sup>

P.P. = 79,00m	
RZĘDNE PROJEKTOWANE	0+00
RZĘDNE SPODU PROJ. NAWIERZCHNI	0+00
RZĘDNE TERENU	0+00
ODLEGŁOŚCI	0+00

PIK. 50,00

Skala pionowa 1:100  
Skala pozioma 1:100

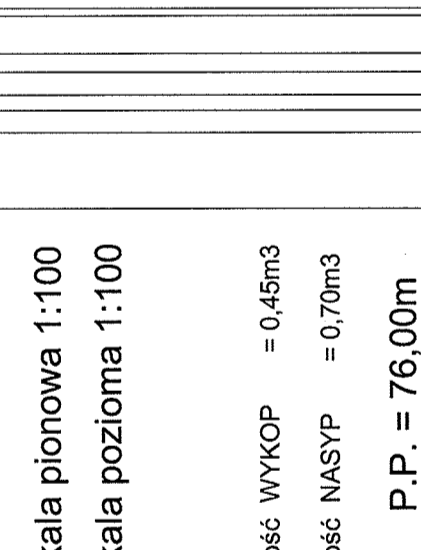


Objętość WYKOP = 4,20m<sup>3</sup>  
Objętość NASYP = 0,71m<sup>3</sup>

P.P. = 76,00m	
RZĘDNE PROJEKTOWANE	0+00
RZĘDNE SPODU PROJ. NAWIERZCHNI	0+00
RZĘDNE TERENU	0+00
ODLEGŁOŚCI	0+00

PIK. 150,00

Skala pionowa 1:100  
Skala pozioma 1:100

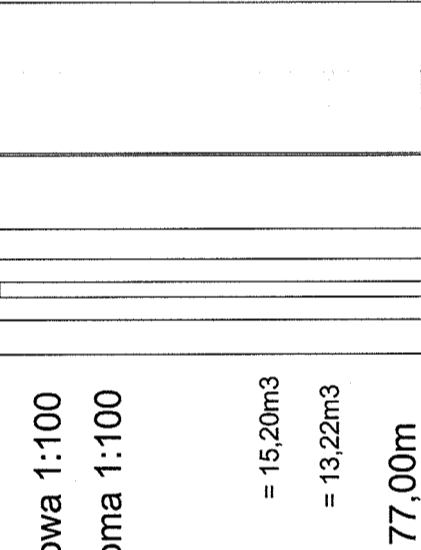


Objętość WYKOP = 0,45m<sup>3</sup>  
Objętość NASYP = 0,70m<sup>3</sup>

P.P. = 76,00m	
RZĘDNE PROJEKTOWANE	0+00
RZĘDNE SPODU PROJ. NAWIERZCHNI	0+00
RZĘDNE TERENU	0+00
ODLEGŁOŚCI	0+00

PIK. 350,00

Skala pionowa 1:100  
Skala pozioma 1:100

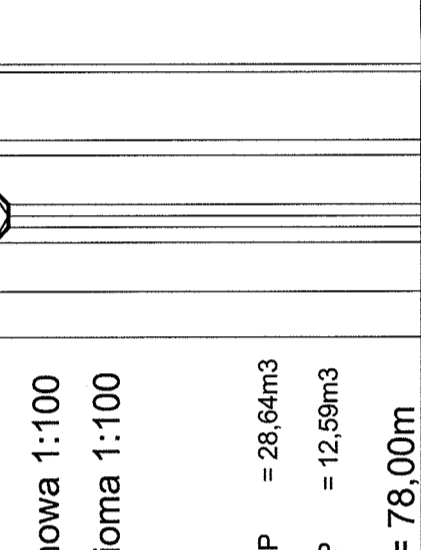


Objętość WYKOP = 15,20m<sup>3</sup>  
Objętość NASYP = 13,22m<sup>3</sup>

P.P. = 77,00m	
RZĘDNE PROJEKTOWANE	0+00
RZĘDNE SPODU PROJ. NAWIERZCHNI	0+00
RZĘDNE TERENU	0+00
ODLEGŁOŚCI	0+00

PIK. 441,00

Skala pionowa 1:100  
Skala pozioma 1:100

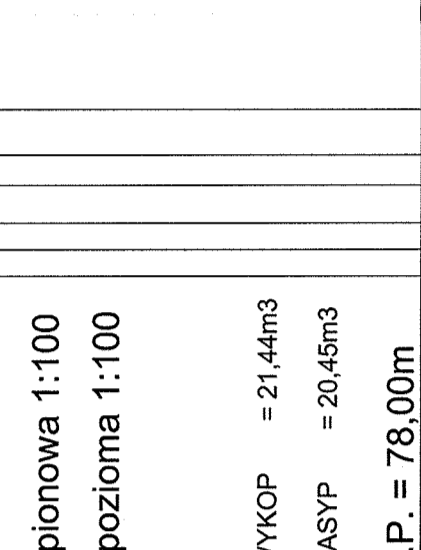


Objętość WYKOP = 28,64m<sup>3</sup>  
Objętość NASYP = 12,59m<sup>3</sup>

P.P. = 78,00m	
RZĘDNE PROJEKTOWANE	0+00
RZĘDNE SPODU PROJ. NAWIERZCHNI	0+00
RZĘDNE TERENU	0+00
ODLEGŁOŚCI	0+00

PIK. 541,00

Skala pionowa 1:100  
Skala pozioma 1:100

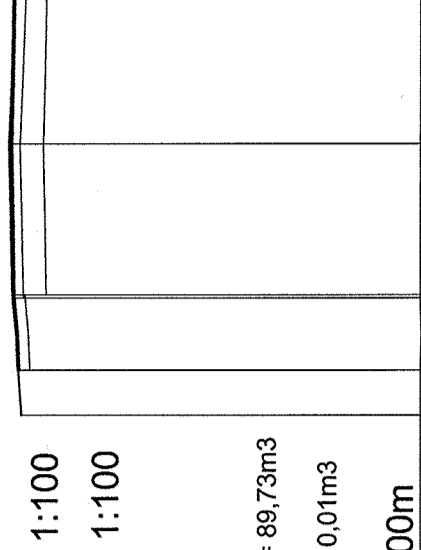


Objętość WYKOP = 21,44m<sup>3</sup>  
Objętość NASYP = 20,45m<sup>3</sup>

P.P. = 78,00m	
RZĘDNE PROJEKTOWANE	0+00
RZĘDNE SPODU PROJ. NAWIERZCHNI	0+00
RZĘDNE TERENU	0+00
ODLEGŁOŚCI	0+00

PIK. 641,00

Skala pionowa 1:100  
Skala pozioma 1:100

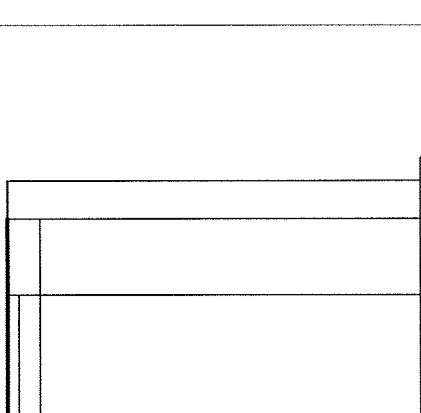


Objętość WYKOP = 89,73m<sup>3</sup>  
Objętość NASYP = 0,01m<sup>3</sup>

P.P. = 80,00m	
RZĘDNE PROJEKTOWANE	0+00
RZĘDNE SPODU PROJ. NAWIERZCHNI	0+00
RZĘDNE TERENU	0+00
ODLEGŁOŚCI	0+00

PIK. 662,83

Skala pionowa 1:100  
Skala pozioma 1:100

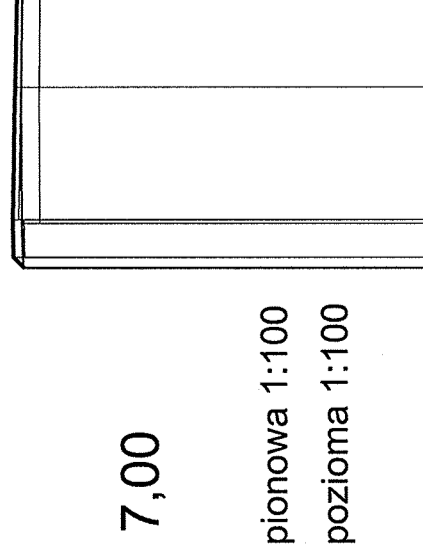


Objętość WYKOP = 11,56m<sup>3</sup>  
Objętość NASYP = 0,04m<sup>3</sup>

P.P. = 80,00m	
RZĘDNE PROJEKTOWANE	0+00
RZĘDNE SPODU PROJ. NAWIERZCHNI	0+00
RZĘDNE TERENU	0+00
ODLEGŁOŚCI	0+00

PIK. 7,00

Skala pionowa 1:100  
Skala pozioma 1:100

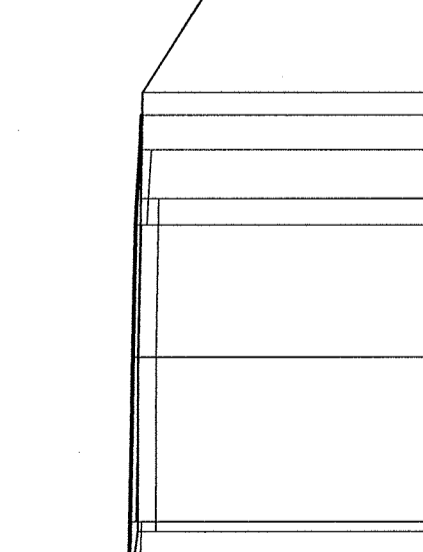


Objętość WYKOP = 0,43m<sup>3</sup>  
Objętość NASYP = 0,03m<sup>3</sup>

P.P. = 76,00m	
RZĘDNE PROJEKTOWANE	0+00
RZĘDNE SPODU PROJ. NAWIERZCHNI	0+00
RZĘDNE TERENU	0+00
ODLEGŁOŚCI	0+00

PIK. 100,00

Skala pionowa 1:100  
Skala pozioma 1:100

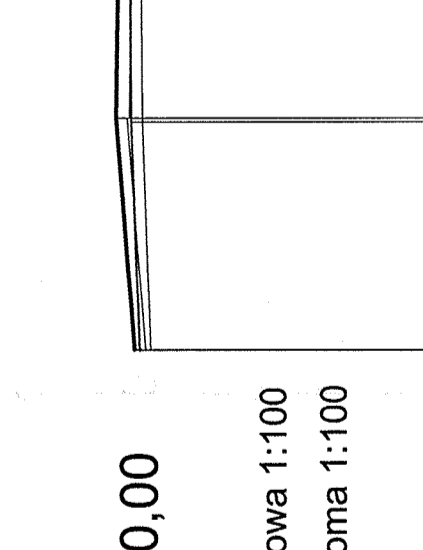


Objętość WYKOP = 12,74m<sup>3</sup>  
Objętość NASYP = 0,37m<sup>3</sup>

P.P. = 76,00m	
RZĘDNE PROJEKTOWANE	0+00
RZĘDNE SPODU PROJ. NAWIERZCHNI	0+00
RZĘDNE TERENU	0+00
ODLEGŁOŚCI	0+00

PIK. 200,00

Skala pionowa 1:100  
Skala pozioma 1:100

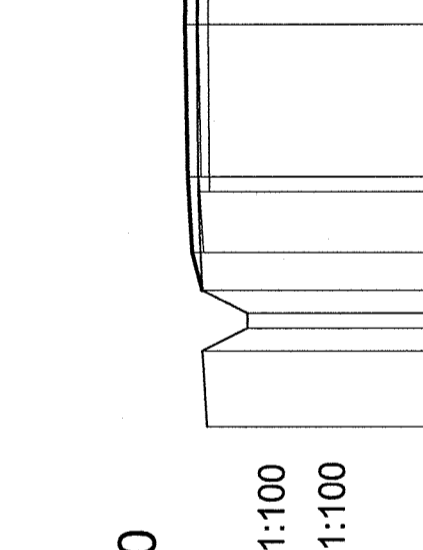


Objętość WYKOP = 1,90m<sup>3</sup>  
Objętość NASYP = 1,00m<sup>3</sup>

P.P. = 76,00m	
RZĘDNE PROJEKTOWANE	0+00
RZĘDNE SPODU PROJ. NAWIERZCHNI	0+00
RZĘDNE TERENU	0+00
ODLEGŁOŚCI	0+00

PIK. 291,00

Skala pionowa 1:100  
Skala pozioma 1:100

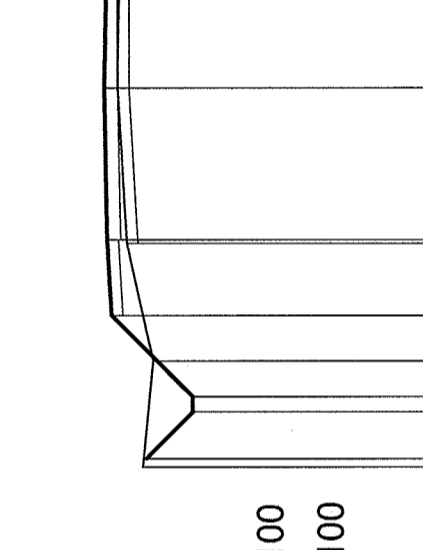


Objętość WYKOP = 7,49m<sup>3</sup>  
Objętość NASYP = 6,21m<sup>3</sup>

P.P. = 77,00m	
RZĘDNE PROJEKTOWANE	0+00
RZĘDNE SPODU PROJ. NAWIERZCHNI	0+00
RZĘDNE TERENU	0+00
ODLEGŁOŚCI	0+00

PIK. 391,00

Skala pionowa 1:100  
Skala pozioma 1:100

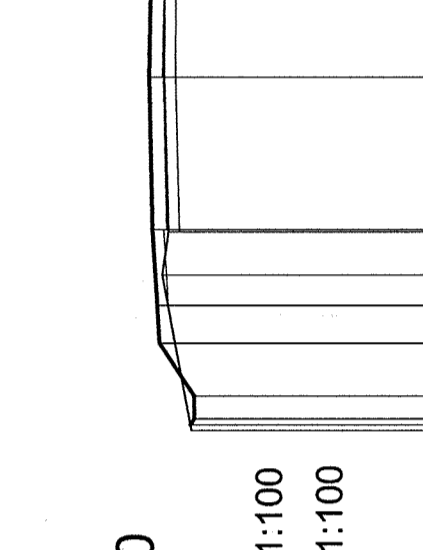


Objętość WYKOP = 28,90m<sup>3</sup>  
Objętość NASYP = 14,74m<sup>3</sup>

P.P. = 77,00m	
RZĘDNE PROJEKTOWANE	0+00
RZĘDNE SPODU PROJ. NAWIERZCHNI	0+00
RZĘDNE TERENU	0+00
ODLEGŁOŚCI	0+00

PIK. 491,00

Skala pionowa 1:100  
Skala pozioma 1:100

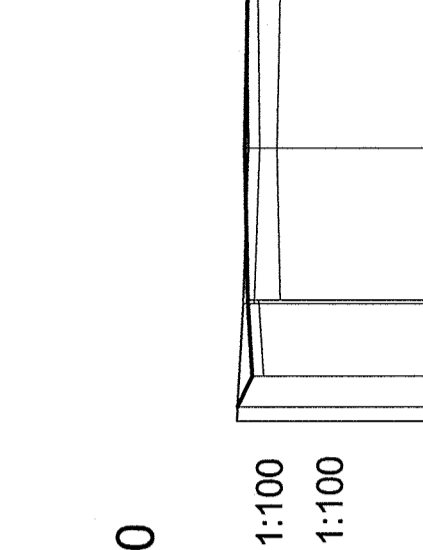


Objętość WYKOP = 14,09m<sup>3</sup>  
Objętość NASYP = 14,84m<sup>3</sup>

P.P. = 78,00m	
RZĘDNE PROJEKTOWANE	0+00
RZĘDNE SPODU PROJ. NAWIERZCHNI	0+00
RZĘDNE TERENU	0+00
ODLEGŁOŚCI	0+00

PIK. 591,00

Skala pionowa 1:100  
Skala pozioma 1:100

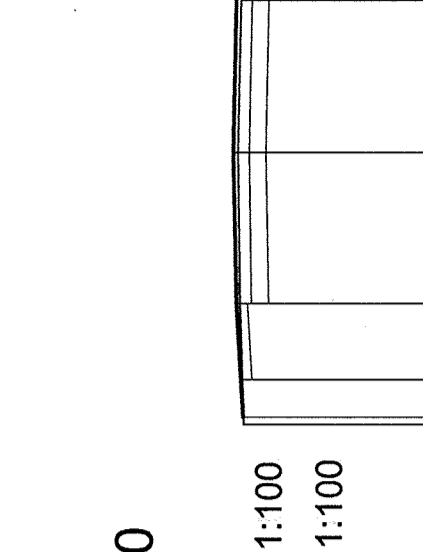


Objętość WYKOP = 55,07m<sup>3</sup>  
Objętość NASYP = 10,44m<sup>3</sup>

P.P. = 80,00m	
RZĘDNE PROJEKTOWANE	0+00
RZĘDNE SPODU PROJ. NAWIERZCHNI	0+00
RZĘDNE TERENU	0+00
ODLEGŁOŚCI	0+00

PIK. 655,00

Skala pionowa 1:100  
Skala pozioma 1:100



Objętość WYKOP = 22,45m<sup>3</sup>  
Objętość NASYP = 0,06m<sup>3</sup>

P.P. = 80,00m	
RZĘDNE PROJEKTOWANE	0+00
RZĘDNE SPODU PROJ. NAWIERZCHNI	0+00
RZĘDNE TERENU	0+00
ODLEGŁOŚCI	0+00

Nazwa i adres obiektu budowlanego	
Remont drogi gminnej w m. Latkowo	
Przedmiot opracowania:	
Przekroje poprzeczne	
Imię i nazwisko projektanta:	
inż. Stefan Ślosarczyk	
Skala rysunku:	
1:100	
Data: maj 2009 r.	
Objętość WYKOP = 22,45m <sup>3</sup>	
Objętość NASYP = 0,06m <sup>3</sup>	
P.P. = 80,00m	
RZĘDNE PROJEKTOWANE	
RZĘDNE SPODU PROJ. NAWIERZCHNI	
RZĘDNE TERENU	
ODLEGŁOŚCI	
inż. projektowa nr. WBPP-NB-7210/31582 w szczególności: konstrukcyjno-inżynierskiej	
Podpis projektanta:	
inż. Mięcisław Wolczek	
inż. projektowa nr. WBPP-NB-7210/258/83 w szczególności: konstrukcyjno-inżynierskiej	
Podpis opracowującego:	
Data: maj 2009 r.	