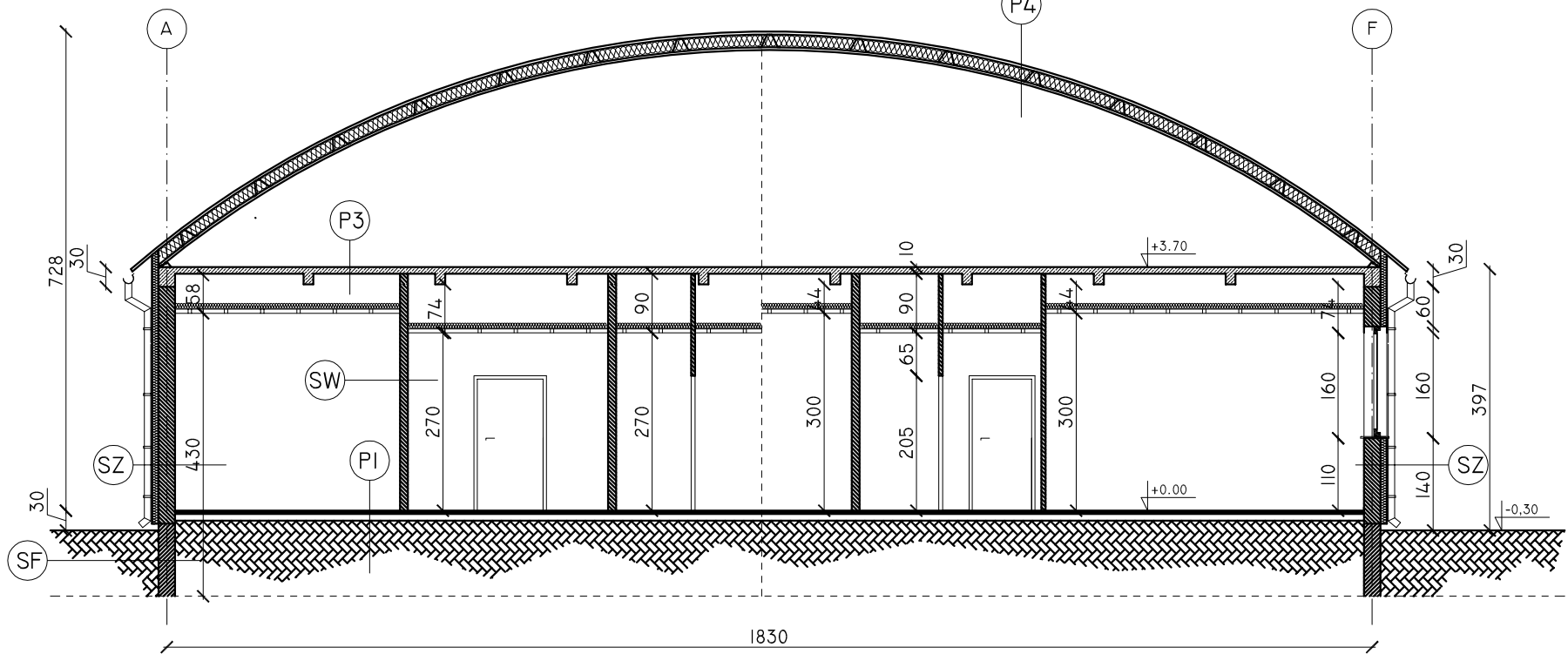


PRZEKROJ B-B



PI

wykładzina PCV gr. 2,5 mm
jastrych cementowy 1 cm
posadzka cementowa 5 cm z włóknami Fibermesh
izolacja termiczna - styropian XPS 5cm
folia izolacyjna
podłoże bet. B-15 gr. 7,0cm zbrojone $\phi 4,5$ #15x15cm
podsyпка zagęszczona piaskowa 40cm

SF

izolacja pionowa 2 x Abizol R+P
bloczek betonowy gr. 25/30 cm
izolacja pionowa 2 x Abizol R+P
izolacja termiczna - styrodur 8 cm

SZ

gładz gipsowa
tylnk cem - wap gr. 15 mm
puszaki ceramiczne gr. 25/30 cm
izolacja termiczna - styropian M15 gr. 10 cm
tylnk mineralny cienkowarstwowy gr. 10 mm

P3

strop 10 cm

P4

blacha trapezowa LT-40 gr. 1,0 mm
izolacja termiczna z włókien celulozowych Ekofiber gr. 20 cm
blacha trapezowa LT-40 gr. 1,0 mm

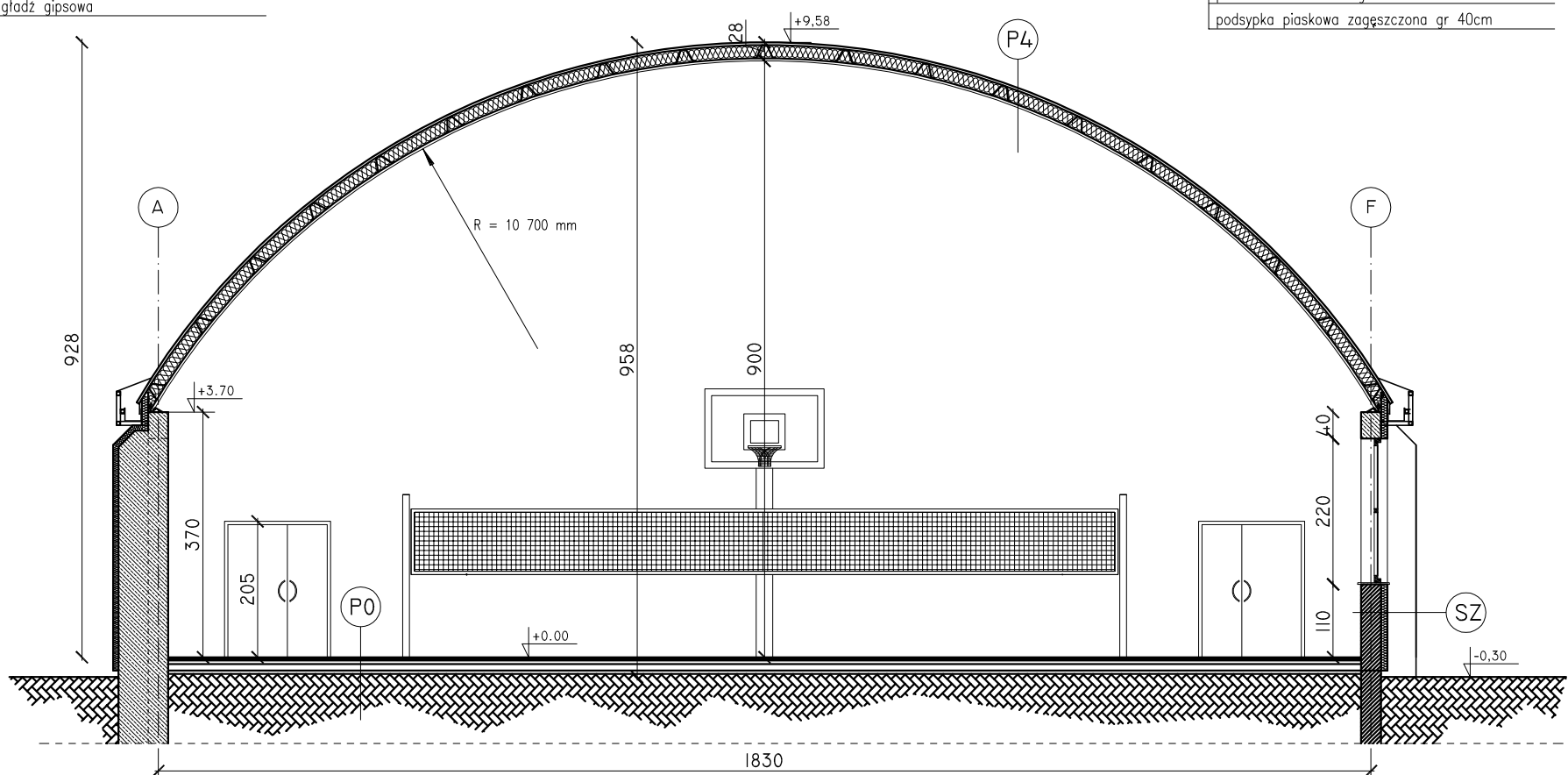
SW

gładz gipsowa
tylnk cem - wap gr. 15 mm
puszaki poro-term. gr. 6/12/24 cm
tylnk cem - wap gr. 15 mm
gładz gipsowa

P0

nawierzchnia sportowa np Everest Linosport gr 4,0mm
plyta OSB -3 lub V313 -10mm
plyta OSB -3 lub V313 -10mm
folia izolacyjna
slepa podłoga z desek o wym.19x90mm
legary drewniane o wym.19x90mm
legary drewniane o wym.25x90mm
kliny poziomujące ułożone w rozstawie osiowym co 500 mm
folia izolacyjna PE
podłoże betonowe B-15 gr 7,0 cm zbr. #4,515x15cm
plyta styropianowa XPS 5cm
podłoże bet. B-15 gr 8 cm
podsyпка piaskowa zagęszczona gr 40cm

PRZEKROJ A-A



ZM. A. SKOORDYNOWANO GRUBOSCIE STROPOW Z PROJEKTEM KONSTRUKCJI

OBIEKT: HALA WIDOWISKOWO-SPORTOWA	IGLOBUD SP. Z O. O. UL. MIESZKA I 118 43-155 BIERUN	NR UPRAWNIEN:	PODPIS:
LOKALIZACJA: SZKOŁA PODSTAWOWA W JAKSICACH UL. SZOSA BYDGOSKA II 88-181 JAKSICE DZ. NR EW. 203/1; 203/3; 203/5; 210/1	Projektował: arch. Krzysztof Banasik	772/01	
	Opracował: inż. Tomasz Przystupa		
	Sprawdził: arch. Wojciech Dorobisz	108/02	
INWESTOR: URZĄD GMINY INOWROCŁAW UL. KRÓLOWEJ JADWIGI 43 88-100 INOWROCŁAW	TEMAT: PRZEKROJE A-A , B-B	SKALA: 1:100	DATA: 08/2008
			RYS. NR. A-03 A